

TDXC Convention 2024

TALA

Tabletop Active Loop Antennaについて

旅行/出張、ちょいぺ、偽装ペディに最適！

2024年1月7日
シエスタ

これまで製作した移動用小型アンテナ 1

MALA : Mobile Active Loop Antenna



プリアンプ (ALA1530の給電部) + ロッドアンテナ

これまで製作した移動用小型アンテナ 2

AWA : Active Whip Antenna



プリアンプ（オペアンプのボルテージフォロア） + ロッドアンテナ

高さ : 1.3m



これまで製作した移動用小型アンテナ 3

PWA : Passive Whip Antenna



メガネコア使用のロングワイヤーバラン+ロッドアンテナ

長さ : 1.2m

TALAとは？

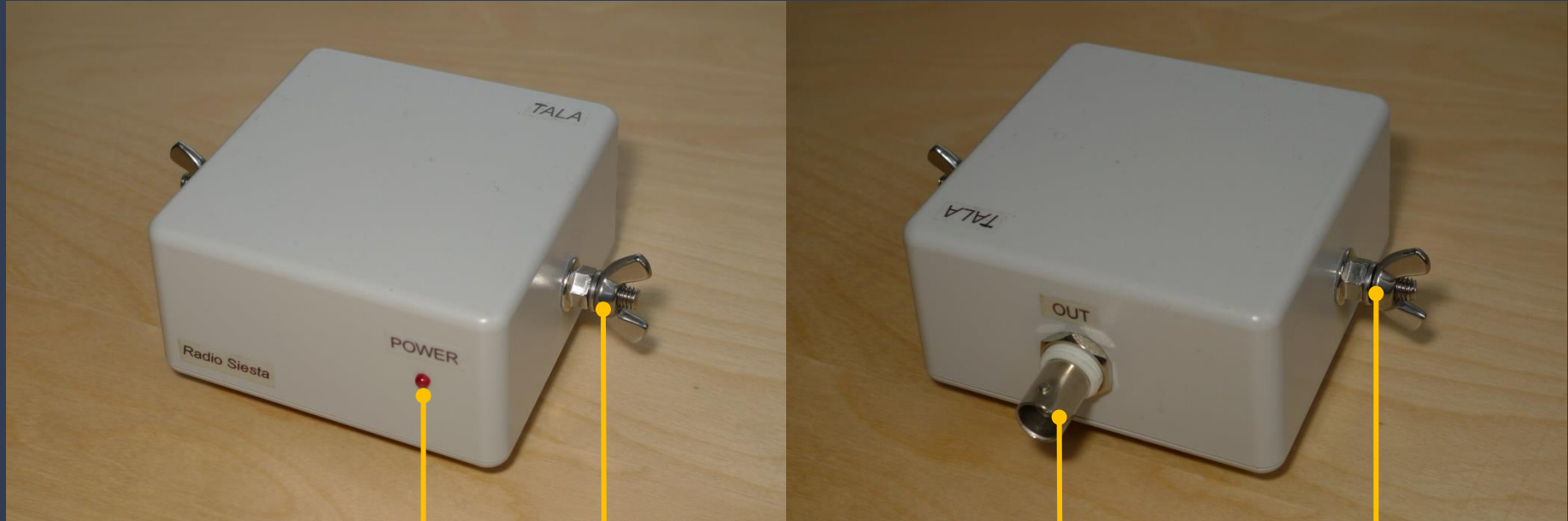


卓上設置で小型・軽量な
アクティブ型スモールループアンテナ

開発コンセプト

- 小型・軽量：
旅行・出張、ちょいぺに持っていける
- エlement、口径の選択が可能：
ロッドアンテナ、ワイヤ、アルミ棒など
- 様々な取付方法に対応
本体底面に三脚ネジを装備

外観（アンテナベッド）



電源表示

エレメント
接続端子

ANT
OUT

エレメント
接続端子

タカチのプラスチックケースに収容

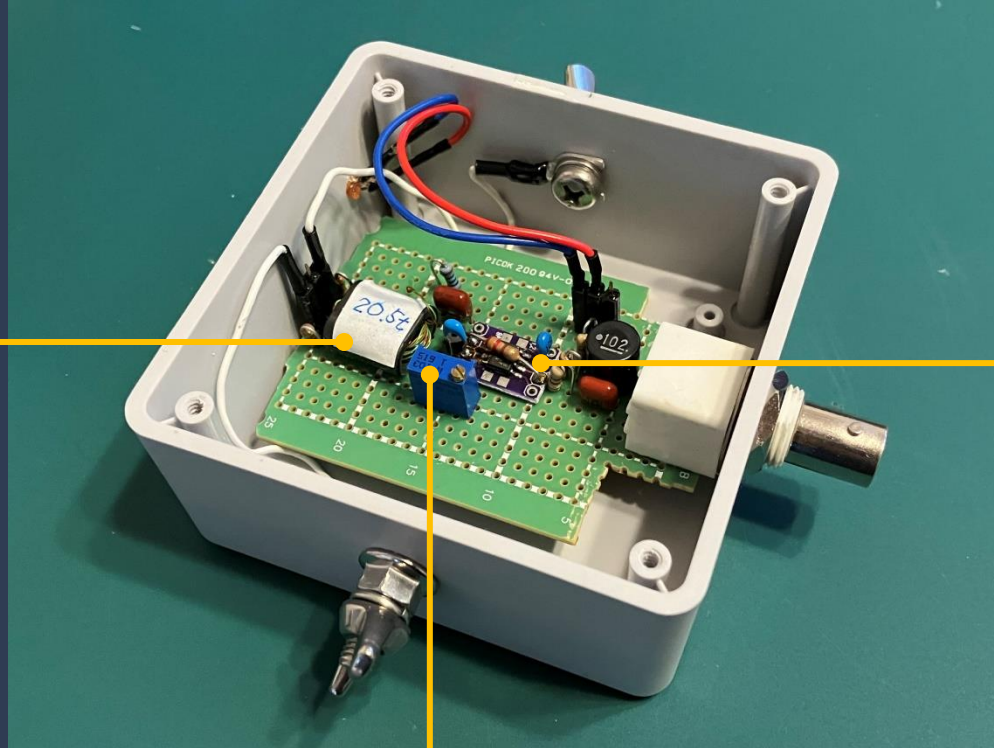
大きさ：縦 8 cm x 横 8 cm x 高 4.6cm

外観（アンテナヘッド 裏面）



三脚ネジ

内部レイアウト



入カトランス

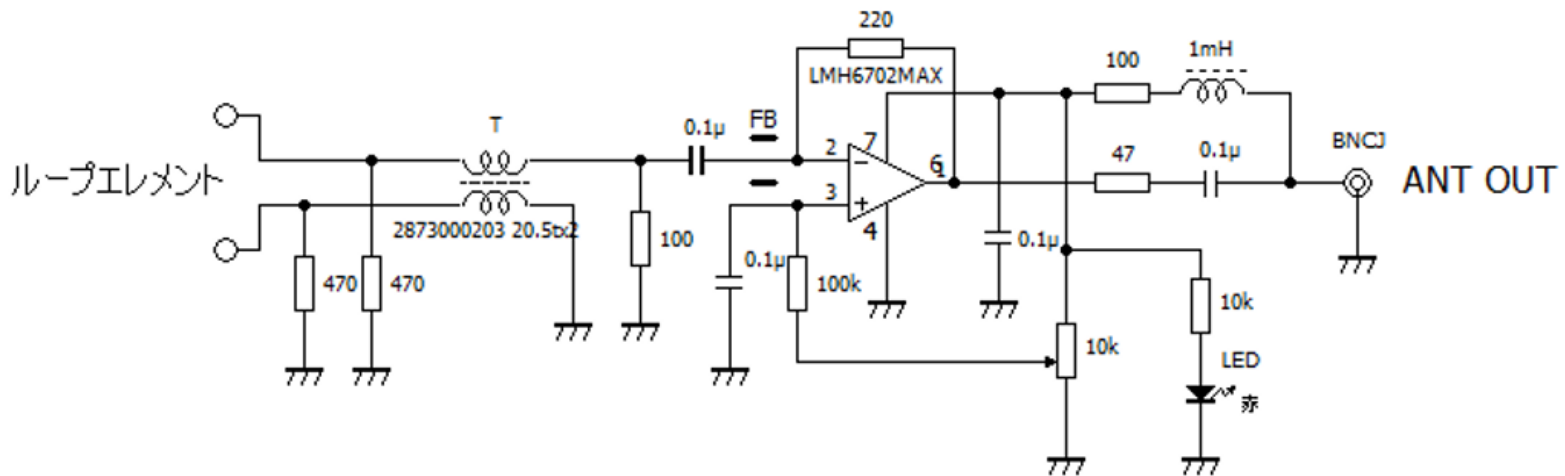
オペアンプ
w/ピッチ変換基板

多回転半固定ボリューム
(中点電圧調整用)

回路

- オペアンプを使用したI/V変換アンプ
- 平衡/不平衡変換はフロートバラン
- 入手しやすい部品

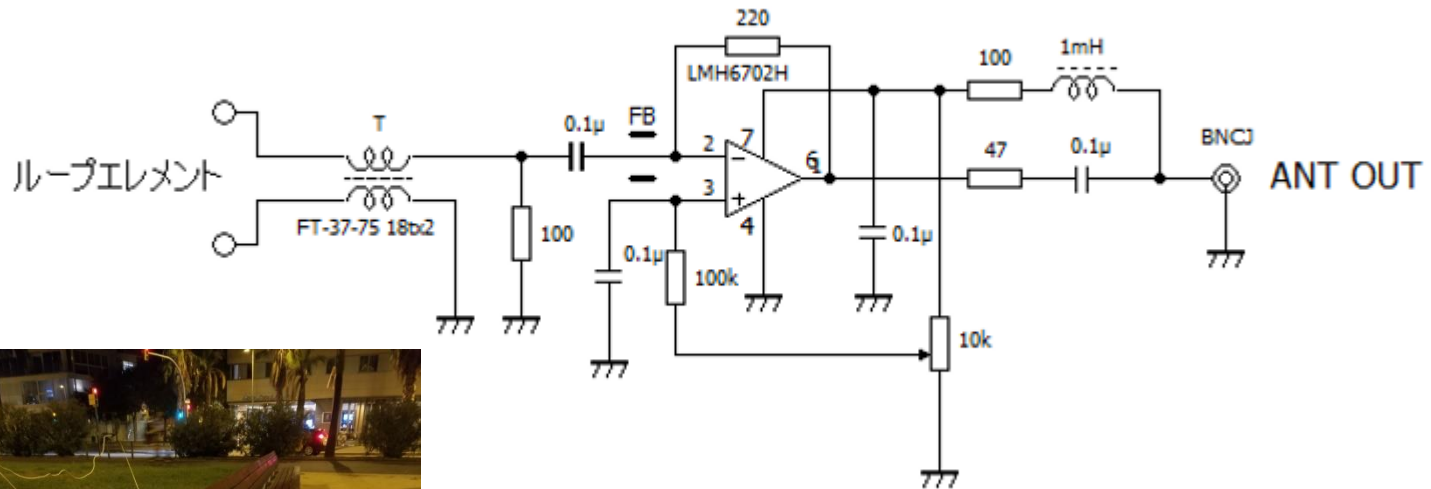
TALA (アンテナヘッド)



アンテナヘッドのみ。別途、BIAS TEEが必要。電源電圧：12VDC

回路

TALA (しんぞうさんバージョン)



バルセロナ

入カトランス：小型トロイダルコアを採用

使用部品 1/2

(アンテナヘッドのみ。BIAS TEE含まず)

部品名	数量	仕様・型番	備考・秋月通販コードなど
オペアンプ	1	LMH6702MAX	TI Mouser *入手難
炭素被膜抵抗器	1	47Ω	1/4W 秋月、千石
	2	100Ω	
	1	220Ω	
	2	470Ω	
	1	10kΩ	
	1	100kΩ	
フィルムコンデンサー	2	0.1μF	メタライズドポリエステル 秋月 P-09790
セラミックコンデンサー	2	0.1μF	積層セラミック 秋月 P-10147
フェライトビーズ	1	FB101-43	斉藤電気商会
メガネコア	1	2873000202	Fair-Rite チップワンストップ、マルツ
BNCコネクタ	1	BNC-J	基板取付型横向き 秋月 C-00134
多回転半固定ボリューム	1	10kΩ	縦型 バーンズ 秋月 P-00975
片面ユニバーサル基板	1	Cタイプ緑	メッキ仕上げ 秋月 P-02628
ピッチ変換基板	1	1.27/8P	aitendo 127S150D8A

* 入手難部品は代替品を調査中

使用部品 2/2

(アンテナヘッドのみ。BIAS TEE含まず)

部品名	数量	仕様・型番	備考・秋月通販コードなど
3mm 赤色LED	1	OSR5JA3Z74A	625nm 70度 秋月 I-11577
ピンヘッド	2	1 x 3	3P 秋月 C-03949
ピンソケット (メス)	2	1 x 3	3P 秋月 C-10098
ケース	1	TW8-4-8G	タカチ 千石電商、SS無線
インダクタ	1	1mH	LHLC08NB 102J 太陽誘電 *入手難
カメラネジ	1	カメラネジ 長	1/4インチ エツミ ヨドバシカメラ
1/4インチ ナット	1	1/4インチ	カメラネジ用
1/4インチ バネ座金	1	1/4インチ	
M5 ねじ ナベ	2	M5 x 20	エレメント接続用 ホームセンター
ナット	2	M5用	
蝶ネジ	2		
バネ座金	4		
ラグ端子 or 圧着端子	2		

*** 入手難部品は代替品を調査中**

ユースケース 1



ターンテーブルにアンテナヘッドを取り付け
ループ・エレメントの回転が可能

ループ・エレメントの回転により混信局を
ヌルに

ループエレメントは3分割して持ち運び



- ループ・エレメント (アルミ製平棒)
- TALA (アンテナヘッド)
- ターンテーブル (調味料用 100均)

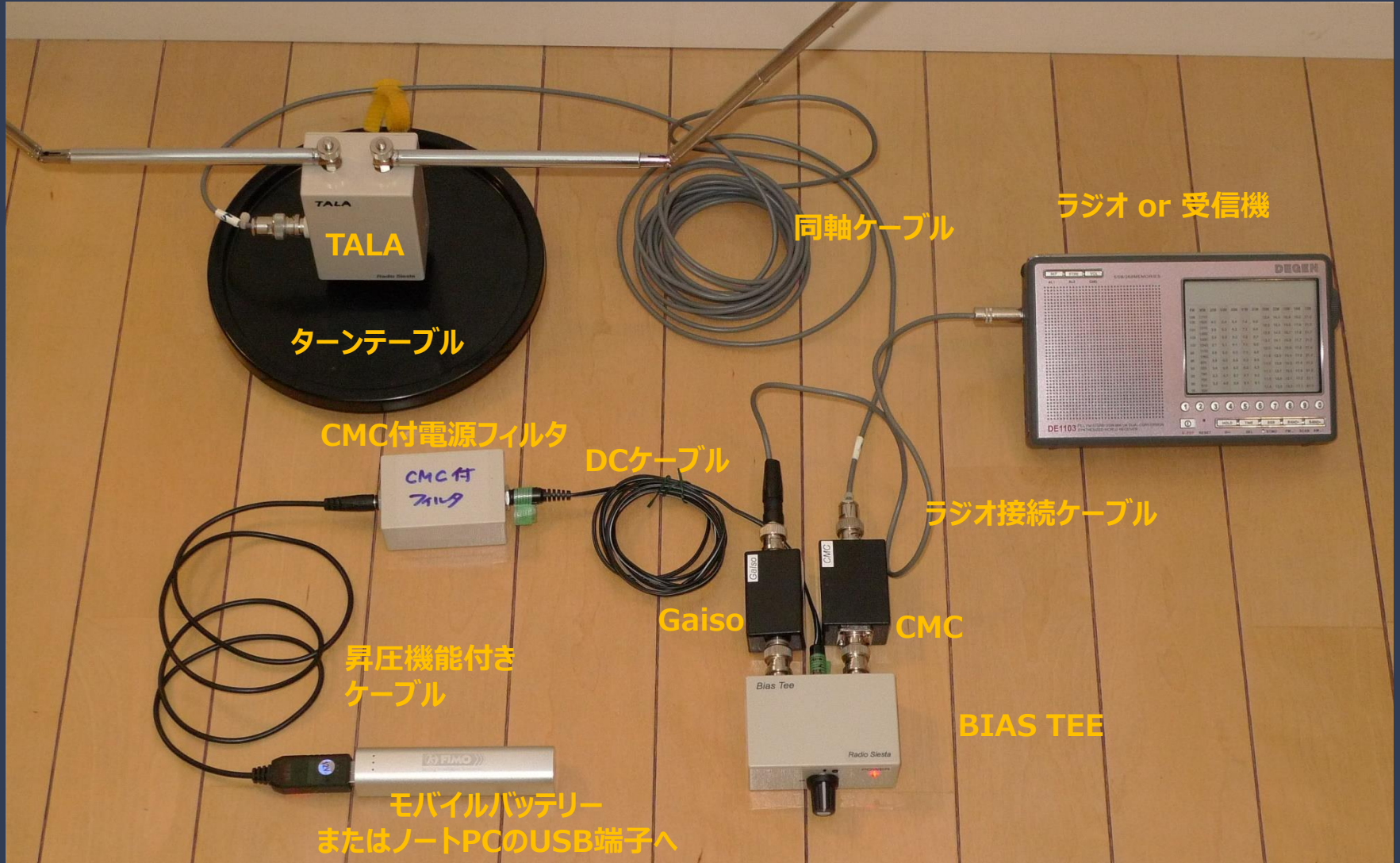
ユースケース 2

エレメント (ワイヤ+クリップ)

エレメント (ロッドアンテナ)



ユースケース 2 詳細



ユースケース 3



マジックアーム+クランプでテーブルや支柱に設置可能

まとめ

- 組立が簡単。小型軽量で使いやすいが、まだ改善の余地あり
- 三脚ネジの装備で設置自由度が向上
目論見どおり
- 課題：
 - 部品調達（オペアンプ、インダクタ）
 - 無調整化。初心者でも作りやすく
 - 回路のブラッシュアップ

1586 KHZ

Westdeutscher Rundfunk · Mittelwellensen



TELEPHONE ADDRESS: "TONGA, NUKU'ALOFA" TELEPHONE: NUKU'ALOFA 21201 FAX: 802 807

WANGARATTA
BROADCASTING CO. PTY. LTD.
 TRAPLATER STREET, WANGARATTA, VICTORIA, 367

21st February, 1976

Dear Sir,

Thank you for your S.L. report of our transmission on the 20th January, 1976. Your report is correct.

For your information, we operate on 2,000 Watts day and night. Our transmitter is situated at 451m Sea Level East of the City of Wangaratta and is a vertical type of 151 feet.

We would be happy to receive reports from you at any time.

Yours faithfully,
 WANGARATTA BROADCASTING CO. PTY. LTD.

[Signature]
 G. T. ...



Your reception report of Station VNG of 2.1.76 at 1523-1743 GMT on 1530m kHz is confirmed with thanks.

[Signature]
 for the Australian Post Office

21 JAN 1976



ご清聴ありがとうございました
 Thank You For Your Listening